

**РОССИЯ  
ООО «ЭЛИНОКС»**



**КОНВЕКЦИОННАЯ  
ЭЛЕКТРИЧЕСКАЯ ПЕЧЬ  
ПКЭ-4Э**

**Руководство по эксплуатации**

**EAC**

## НАЗНАЧЕНИЕ

Конвекционная электрическая печь- кухонная типа ПКЭ-4Э с электромеханической панелью (далее по тексту печь) предназначена для тепловой обработки продуктов питания на предприятиях общественного питания.

Духовка в ПКЭ-4Э изготовлена из черного металла и покрыта эмалью.

В печи ПКЭ-4Э используются противни размером 435x320 мм.

Печь используется на предприятиях общественного питания как самостоятельно, так и в составе технологической линии.

В связи с постоянным усовершенствованием машины в ее конструкции могут быть изменения, не отраженные в настоящем издании и не влияющие на ее монтаж и эксплуатацию.

### 1. УСТРОЙСТВО

Общий вид печи приведена на рис. 1

Духовка 1, установлена на основании и снаружи закрыта съемной облицовкой и дверью поз. 3. На задней стенке духовки установлен электродвигатель поз. 5 рис.1 и электронагреватель (далее по тексту – ТЭН) поз. 8 рис 1.1.

На задней стенке духовки печи установлен электродвигатель поз. 5 рис.1 и воздушный ТЭН поз. 8 рис 1. Во время работы крыльчатка вращается в одну сторону. При открывании двери ТЭН и электродвигатель не отключаются. Крыльчатка и ТЭН закрыты перегородкой поз. 7.

На боковых стенках установлены направляющие для гастроемкостей. На задней стенке установлен плафон лампы освещения духовки. На левой стенке установлен баллончик терморегулятора поз. 12. Температура в камере печи регулируется датчиком температуры камеры (далее по тексту - терморегулятор) по позиционному закону, т.е. при достижении заданного значения температуры ТЭН-ы отключаются и при снижении температуры, ниже заданной, ТЭНы вновь включаются. На правой стенке установлен баллончик термовыключателя поз. 13. Термовыключатель при достижении температуры в духовке (плюс) 320<sup>0</sup>С (в аварийных ситуациях) обесточивает силовые цепи управления.

Регулируемые ножки поз. 6 позволяют устанавливать печь в горизонтальное положение.

Управление работой печи осуществляется с панели управления поз. 2.

#### **ОПИСАНИЕ ОРГАНОВ ПАНЕЛИ УПРАВЛЕНИЯ**

Ручка «Таймер» служит для включения в работу печи. «Таймер» имеет три рабочих положения:

- положение «**О**» - отключенное состояние;
- положение «**Таймер**» - завершение работы печи по истечению заданного времени. Для установки времени работы из положения «**О**» повернуть ручку таймера по часовой стрелке, время работы указано на корпусе ручки. Диапазон установки таймера от 5 мин. до 60мин.;
- положение «**Ручное управление**» – завершение работы печи только оператором. Для установки в положение «**Ручное управление**» необходимо из положения «**О**» повернуть ручку против часовой стрелки.

**Внимание!** Из-за конструктивных особенностей реле-таймера погрешность выставления времени в любом из режимов (от 5 до 60 мин) составляет минус 2 минуты.

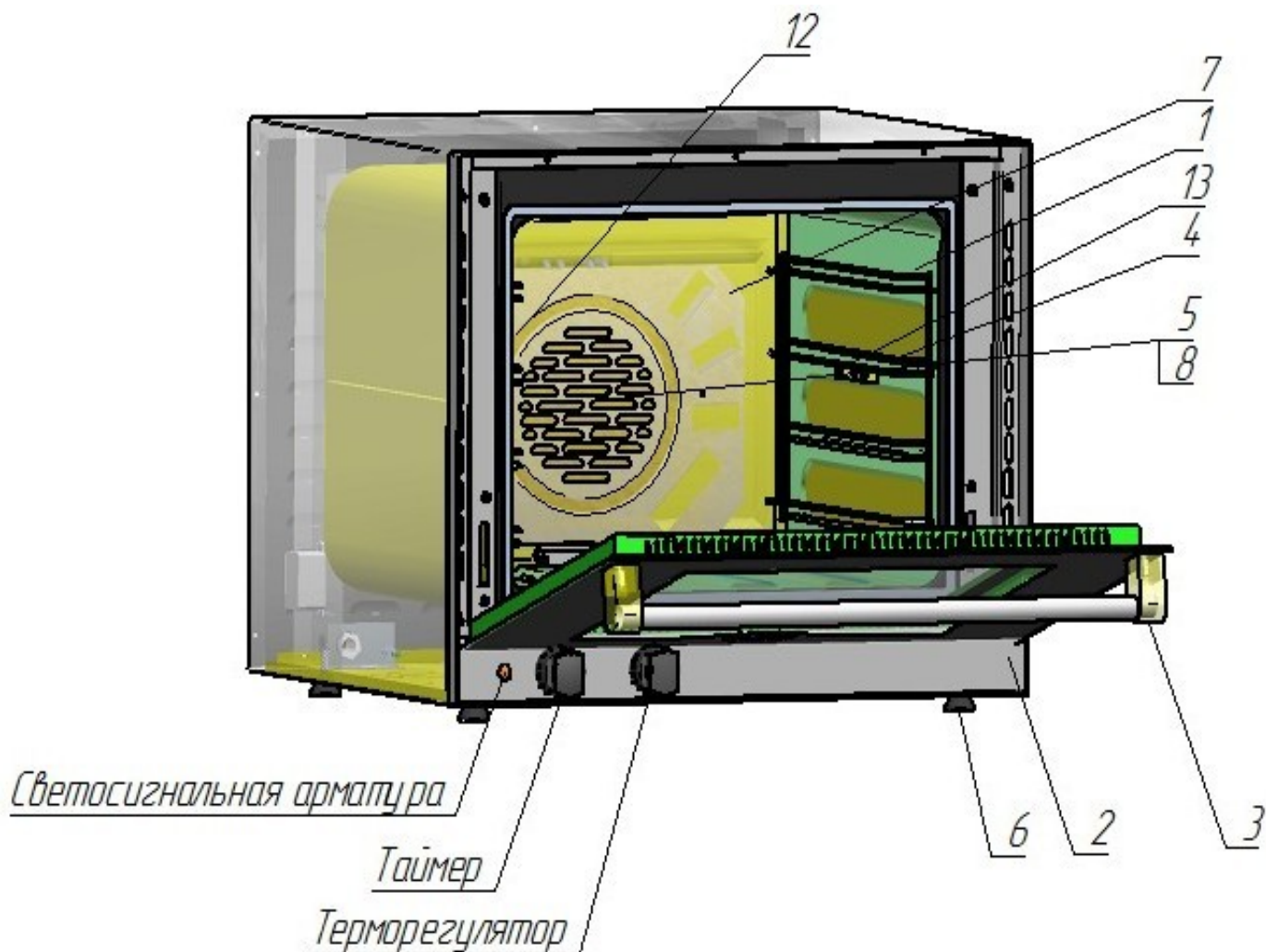
Звуковой сигнал остановки работы таймера срабатывает с задержкой 1 минута.

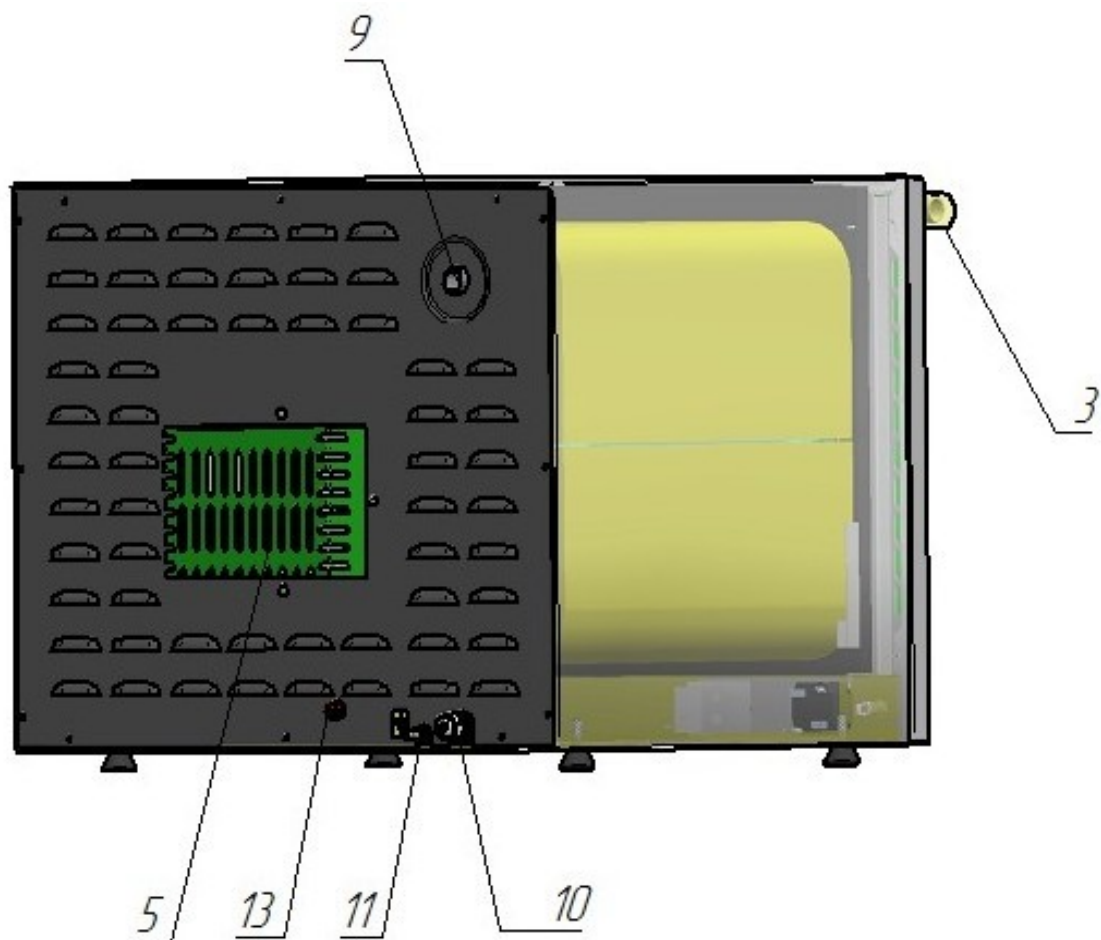
Данные особенности необходимо учитывать при работе с конвекционной печью.

Ручка «Температура» служит для задания и регулирования температуры в духовке. Терморегулятор имеет два рабочих положения:

- положение «0» - ТЭНы в духовке отключены;
- рабочее положение, при которой температура в духовке поддерживается равной заданному значению. Значение температуры задания указано на корпусе ручки. Диапазон регулирования температуры в духовке (плюс) (50-270)°С.

Светосигнальная арматура служит для визуального контроля подачи электроэнергии в печь.





- |                      |                                   |
|----------------------|-----------------------------------|
| 1. Духовка           | 8. Воздушный электронагреватель   |
| 2. Панель управления | 9. Атмосферная трубка             |
| 3. Дверь             | 10. Кабельный ввод                |
| 4. Направляющие      | 11. Клемма эквипотенциальности    |
| 5. Вентилятор        | 12. Датчик температуры камеры     |
| 6. Ножка             | 13. Аварийный датчик (плюс) 320°C |
| 7. Перегородка       |                                   |

Рис. 1 Общий вид печи ПКЭ-4Э

### 3. МЕРЫ БЕЗОПАСНОСТИ

К обслуживанию печи допускаются лица, прошедшие технический минимум по эксплуатации оборудования.

При работе с печью необходимо соблюдать следующие правила безопасности:

- не включать печь без заземления;
- не оставлять включенную печь без присмотра;
- не устанавливать в печь легко воспламеняемые предметы;
- санитарную обработку производить только при обесточенной печи;
- периодически проверять исправность шнура питания печи;
- при обнаружении неисправностей вызывать электромеханика;
- включать печь только после устранения неисправностей.

**Внимание!** При открытии двери соблюдайте осторожность: приоткройте дверь, выпустите горячий воздух, и откройте дверь полностью.

При открытии двери, на работающей печи, вентилятор продолжает вращаться.

**Внимание!** Для очистки наружной поверхности печи не допускается применять водяную струю.

**Внимание!** Температура стекла дверки может достигать более (плюс) 80°C. Будьте осторожны!

**Категорически запрещается:**

- производить чистку и устранять неисправности на работающей печи;
- работать без заземления;
- эксплуатировать печь с поврежденным кабелем;
- использовать печь в пожароопасных и взрывоопасных зонах;
- эксплуатировать печь с поврежденными капиллярными трубками терморегулятора и термовыключателя;

#### **4. ПОРЯДОК УСТАНОВКИ**

После хранения печи в холодном помещении или после перевозки в зимних условиях перед включением в сеть необходимо выдерживать его в условиях комнатной температуры в течение 6 ч.

Распаковку, установку и испытание печи должны производиться специалистами по монтажу и ремонту оборудования для предприятий общественного питания и торговли.

Печь следует монтировать под воздухоочистительным (вытяжным) зонтом на горизонтальной свободно стоящей рабочей поверхности. Оставить достаточно места сзади печи для упрощения доступа для подключения кабеля к электросети.

Установить печь на подставку, стол или шкаф расстоечный ШРТ-8 (см. Рис. 2).

**Внимание!** Не допускается устанавливать две печи друг на друга без специальных приспособлений.

Не допускается устанавливать на ШРТ-8 две печи одновременно без специальных приспособлений.

**Специальные приспособления необходимо дополнительно заказать у завода изготовителя!**

Печь установить в горизонтальное положение, отрегулировать четыре ножки так, чтобы печь стояла ровно.

Снять защитную пленку со всех поверхностей.

Проверить сопротивление изоляции печи, которое должно быть не менее 2 МОм.

Подключить шнур печи к розетке. Розетка должна быть подключена к электросети через устройство защитного отключения на 16А/30мА. Перед подключением убедитесь в том, что напряжение источника электрической энергии и поперечное сечение проводов электрического кабеля соответствуют величинам, которые указаны на табличке номинальных данных, находящейся на задней стенке печи. Сечение подводящего кабеля питания должно быть не менее 1,5 мм<sup>2</sup>.

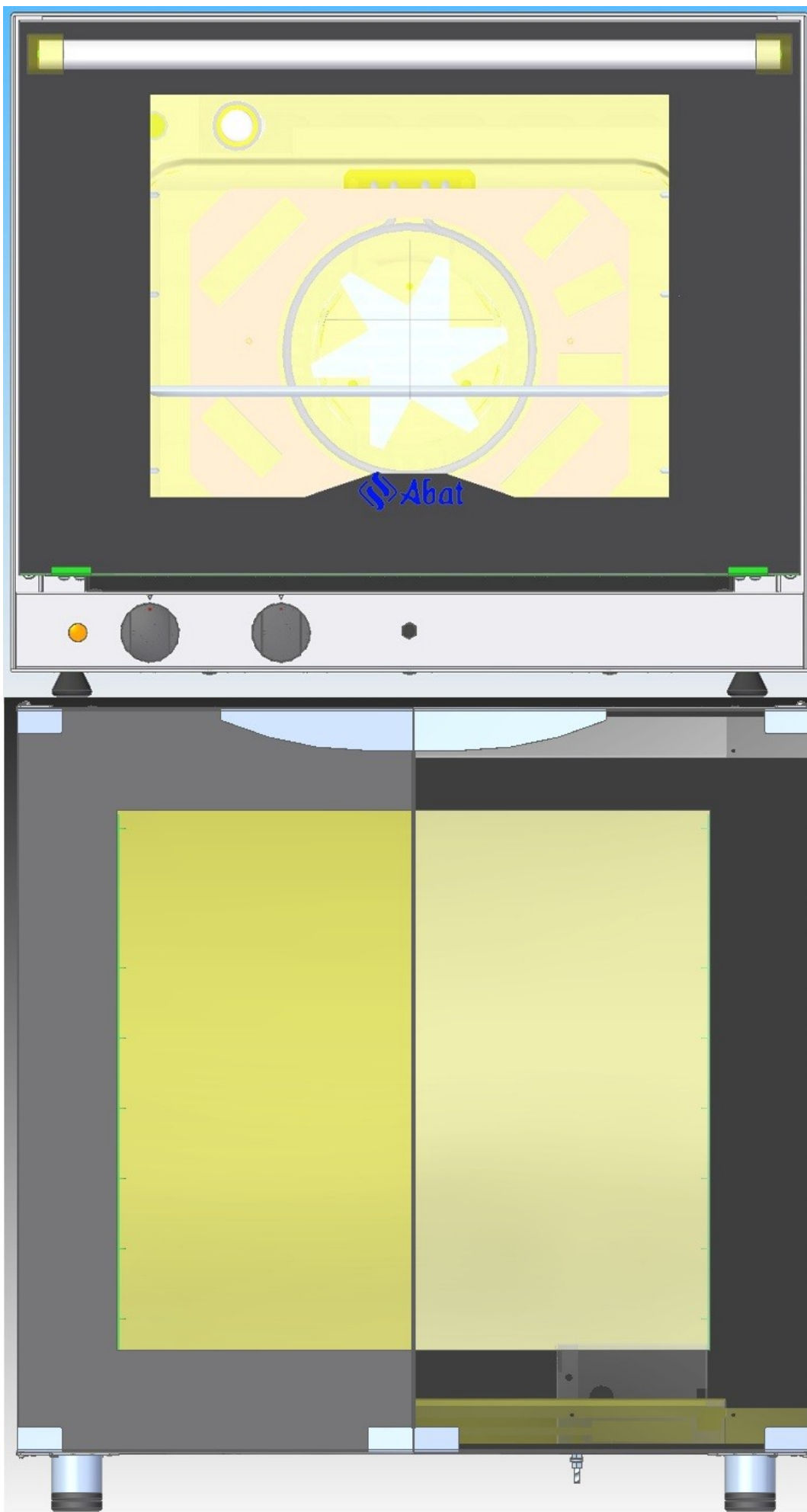



Рис. 2 Установка печи на ШРТ-8

В розетке должен быть предусмотрен заземляющий провод. Заземляющий провод должен быть подключен к системе заземления соответствующей типу TN-S или TN-C-S по ГОСТ Р 50571.2-94 (система заземления TN-S – рабочий нейтральный проводник и защитный заземляющий проводник разделены по всей длине; защитный заземляющий проводник присоединен к заземляющему устройству на питающем трансформаторе МЭК364) .

Для выравнивания потенциалов, при установке печи в технологическую линию, предусмотрен зажим, обозначенный знаком  – эквипотенциальность, чтобы оборудования, в технологической линии, имели одинаковый электрический потенциал.

Эквипотенциальный провод должен быть сечением не менее 2,5 мм<sup>2</sup>.

Сдача в эксплуатацию смонтированной печи оформляется по установленной форме.

## 5. ПОРЯДОК РАБОТЫ

**Прежде чем начать работу с печью, внимательно ознакомьтесь с настоящим руководством по эксплуатации и, в первую очередь, с указаниями по технике безопасности, элементами управления и с информационными надписями на печи.**

Когда Вы приступаете к работе с печью в первый раз, прогрейте печь до её максимальной температуры в течение одного часа, чтобы выжечь возможные следы производственной смазки.

Убедитесь, что перегородка духовки и направляющие надежно закреплены. Снятие держателей осуществляется следующим образом:

- вдавните направляющие в заднюю стенку духовки на 2...3 мм
- отодвиньте их от стенок духовки;
- затем движением на себя выньте держатели из камеры.

Установку направляющих производить в обратной последовательности.

Подайте электропитание.

Поверните ручку терморегулятора, по часовой стрелке, и установите требуемую температуру работы.

Установите требуемое значение «Таймер».

Визуально проконтролируйте зажигание светосигнальной арматуры.

**Внимание! Перед загрузкой продукта рекомендуется прогреть духовку на (20-30) градусов выше требуемого значения температуры.**

После прогрева камеры загрузите продукт.

**ВНИМАНИЕ! При открытии дверки соблюдайте осторожность: сначала приоткройте дверь (выпустите горячий воздух из духовки), а затем откройте дверь полностью.**

После окончания работы установите ручки таймера и терморегулятора в положение «0».

## ЕЖЕДНЕВНАЯ ОЧИСТКА

Необходимо ежедневно проводить очистку печи.

Производите очистку специальными жирорастворяющими средствами для очистки духовок (например: «Abat Combi Cleaner», «Neodisher grill», «Шуманит» и т. д).

**ВНИМАНИЕ! Чтобы не нанести вред здоровью и во избежание получения химического ожога обязательно использовать:**

- защитную одежду;
- защитные очки;
- защитные перчатки.

**ЗАПРЕЩАЕТСЯ использовать абразивные материалы.**

Производите очистку следующим образом:

- охладите духовку до (плюс) 40°;
- выключите печь;
- удалите крупные остатки пищи из духовки;
- из камеры выньте наружу все съемные части: снять боковые направляющие и перегородки и извлечь их. Используя средство для очистки помыть направляющие и перегородку.
  - вылейте немного средства на увлажненную ткань и протрите поверхность камеры, тщательно промойте и насухо вытрите мягкой тканью или замшей;
  - установите перегородку и боковые направляющие на штатное место и закрепите их
  - для чистки стекла двери следует использовать хорошо впитывающую кухонную (промокательную) бумагу. Трудно удаляемые загрязнения отчищайте с помощью губки, смоченной в растворе моющего средства;
  - тщательно промойте духовку и съемные части от остатков чистящего средства. Насухо вытрите мягкой тканью или замшей.

## 6. ТЕХНИЧЕСКОЕ ОБСЛУЖИВАНИЕ

Техническое обслуживание и ремонт должен производить электромеханик имеющий квалификационную группу по технике безопасности не ниже третьей.

Техническое обслуживание производится один раз в месяц.

При техническом обслуживании провести следующие работы:

- проверить внешним осмотром печь на соответствие правилам техники безопасности;
- проверить исправность защитного заземления от автоматического выключателя до заземляющего устройства печи;
- визуально проверить целостность капиллярных трубок терморегулятора и термоограничителя;
- проверить исправность электропроводки от автоматического выключателя электропитания до клеммной коробки;
- проверить исправность кожухов, ручек, ограждений;
- провести очистку печи;
- при необходимости устранить неисправность соединительной, а также светосигнальной арматуры;
- при необходимости провести дополнительный инструктаж работников по технике безопасности при эксплуатации печи.

Перед проверкой контактных соединений, крепления переключателей и сигнальной арматуры, отключить печь от сети снятием плавких



предохранителей или выключением автоматического выключателя цехового щита и повесить на рукоятки коммутирующей аппаратуры плакат **«Не включать - работают люди»**, отсоединить, при необходимости, провода электропитания печи и изолировать их.

### 6.1. Снятие двери

Откройте дверь (см. рис. 3) и отведите рычаг А. Приподнимите дверцу вверх, чтобы она находилась под углом приблизительно  $45^\circ$ , и снимите дверь. Установку двери производить в обратной последовательности.

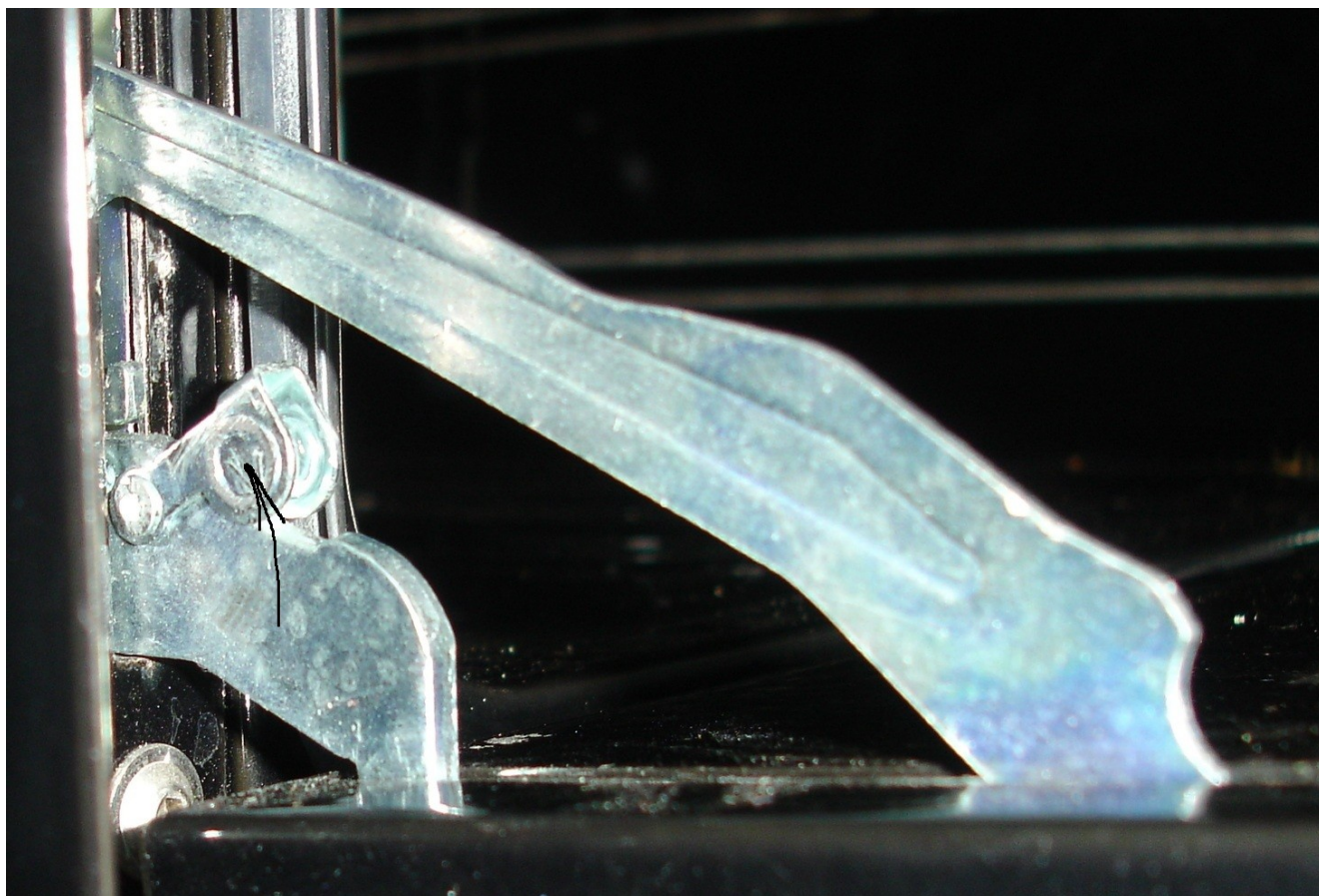


Рис. 3 Снятие двери.

### 6.2 Замена ламп освещения:

- отсоедините печь от источника электропитания;
- охладите духовку до температуры (плюс)  $(40-50)^\circ\text{C}$ ;
- откройте дверь;
- открутите плафон лампы находящийся на задней стенке духовки ;
- замените лампу.

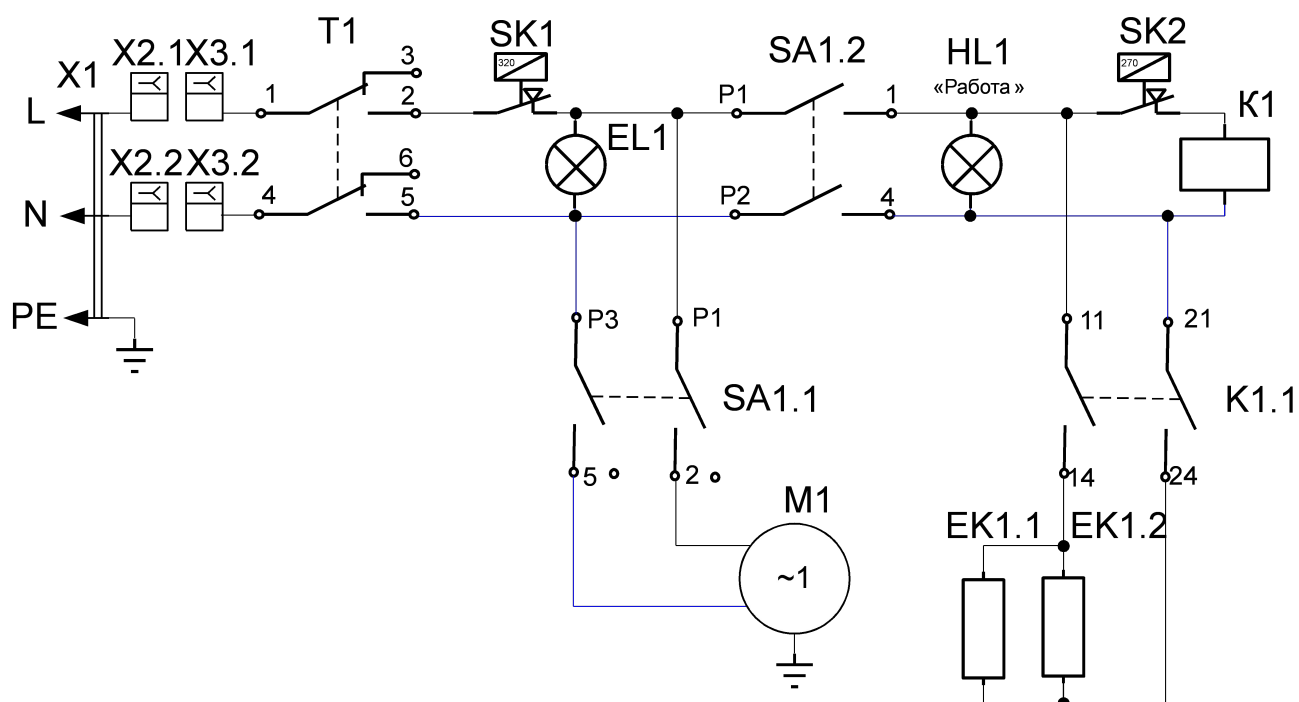
Сборку произведите в обратной последовательности.

## 7. ВОЗМОЖНЫЕ НЕИСПРАВНОСТИ И МЕТОДЫ ИХ УСТРАНЕНИЯ

Таблица 3

Неисправность	Вероятная причина	Методы устранения
При повороте ручки «Таймер» печь не запускается. Освещение в камере не включается	Отсутствует напряжение в сети. Сработал аварийный датчик (плюс) 320°C	Проверить напряжение в сети.  Определить неисправный элемент и заменить.
Не происходит нагрев.	Не исправен ТЭН. Не исправен терморегулятор Не исправен таймер.	Определить неисправный элемент и заменить.
Срабатывает аварийная защита (плюс) 320°C	Неисправен терморегулятор или повреждена капиллярная трубка терморегулятора.	Уточнить неисправный элемент и заменить. Восстановить работоспособность при помощи нажатия кнопки аварийного термовыключателя, находящейся под декоративной заглушкой. Рис 1. Поз.13
Не вращается двигатель.	Не исправен электродвигатель. Неисправен таймер.	Уточнить неисправный элемент и заменить.
Не происходит подача воды в духовку	Не исправен электромагнитный клапан. Засорена трубка. Не исправен выключатель.	Уточнить неисправный элемент и устранить неисправность.
Отсутствует освещение духовки	Не исправна лампа освещения. Не исправен выключатель.	Уточнить и заменить неисправный элемент.
Не включается печь и не происходит выполнение требуемых функций	Неисправен блок управления А1. Неисправен таймер.	Заменить плату .
Повреждён шнур питания		Заменить шнур питания в сервисном центре, либо в специализированной мастерской

## СХЕМА ЭЛЕКТРИЧЕСКАЯ ПРИНЦИПИАЛЬНАЯ ПКЭ-4Э



Поз. Обозн.	Наименование	Кол.	Примечание
EK1	ТЭН 230-60-6,3-3,0 Т230	1	
EL1	Лампа	1	~220В 50Гц 25W
HL1	Светосигнальная арматура	1	Желтая
K1	Реле 66.82.8.230.0300	1	
M1	Электродвигатель RRL-152/020	1	45W
SA1	Переключатель EGO 46.23966.563	1	
SK1	Термоограничитель EGO 55.13569.070	1	320°C
SK2	Терморегулятор EGO 55.17059.310	1	270°C
T1	Таймер MI2	1	
X1	Шнур ПВС3х1,5	1	
X2	Колодка 45 7373 9005	1	
X3	Колодка 45 7373 9006	1	